

Poziv za dostavu ponude u jednostavnom postupku nabave

Naručitelj: Tehnički servisi željezničkih vozila d.o.o., Strojarska cesta 13, Zagreb

Pozivamo Vas da nam dostavite ponudu za RUKONASLONI SJEDALA ZA DMV 7121, pod evidencijskim brojem nabave EV-86/2021, prema niže navedenim uvjetima.

I. Opis i količina predmeta nabave

RUKONASLONI SJEDALA ZA DMV 7121 Količina predmeta nabave određena je u troškovniku (Prilog II.) koji je sastavni dio ovog poziva.

Roba će se isporučiti jednokratno na skladište Naručitelja.

Mjesto isporuke: skladište Naručitelja Strojarska cesta 13, Zagreb, (kontakt broj 01/5808-175). Isporuku robe moguće je izvršiti samo radnim danom tijekom radnog vremena skladišta Naručitelja od 07:00 do 15:00 sati.

II. Ugovorna kazna

Za svaki dan zakašnjenja isporuke robe Ponuditelj se obvezuje platiti ugovornu kaznu od 1‰ (jednog promila) ugovorene vrijednosti (iznos ugovora sa PDV-om).

Ugovorna kazna se ugovara za slučaj zakašnjenja odnosno neurednog ispunjenja obveze primjenom članka 353. stavak 4. Zakona o obveznim odnosima.

III. Naknada štete

Ponuditelj je dužan pri ispunjenju ugovornih obveza postupati pažnjom dobrog stručnjaka – razinom pažnje iz svoje profesionalne djelatnosti. Ukoliko isporukom robe Ponuditelj prouzroči štetu Naručitelju, Ponuditelj je dužan Naručitelju nadoknaditi cjelokupnu prouzročenu štetu.

IV. Viša sila

U slučaju nastanka više sile – vanjske, nepredvidive, izvanredne okolnosti koje se nisu mogle spriječiti, otkloniti ili izbjeći, te su kod ugovorne odgovornosti nastupile posljedice sklapanja Ugovora, a koje Izvršitelja sprečavaju u izvršenju obveza iz Ugovora, Ponuditelj je dužan u roku od 3 (tri) dana pisano izvijestiti Naručitelja o danu nastanka takvih događaja kao i njihovom prestanku.

U slučaju nastanka događaja iz prvog pasusa stavka IV. Viša sila, produžava se rok iz stavka I. Opis i količina predmeta nabave, za period trajanja istih. Ako je viša sila takva da otežava ili onemogućava Ponuditelju daljnje obavljanje ugovornih obveza, Naručitelj ima pravo raskinuti Ugovor prostom pisanom izjavom.

V. Cijena i plaćanje

Naručitelj će plaćanje obavljati na temelju dostavljenog računa ponuditelja. Na svakom računu mora obavezno biti naveden broj ugovora/narudžbenice na koji se odnosi.

Obveza plaćanja prema Ponuditelju započinje teći s datumom računa za isporučenu robu. Rok za plaćanje je 60 dana, od 61. dana za zakašnjela plaćanja primijeniti će se zatezna kamata u visini 6% godišnje.

Potraživanja od Naručitelja ne mogu se prenositi na treće osobe bez pisane suglasnosti Naručitelja. U slučaju postignute suglasnosti prenijeti se može samo osnovna tražbina.

Način plaćanja: Uplate na poslovni račun.

Ukoliko se plaćanje Ponuditelja razlikuje od gore navedenih uvjeta, Ponuditelj je obvezan u ponudi naznačiti način plaćanja.

Naručitelj može odbiti Ponuditelja koji ne ispunjava gore navedene uvjete plaćanja.

VI. Ponuda treba sadržavati:

1. Uredno popunjen Ponudbeni list (Prilog I.)
2. Uredno popunjen Troškovnik (Prilog II.)
3. Tehnički podaci za ponuđeno

VII. Odabir ponude

Ponuda će biti odabrana prema kriteriju najniže cijene uz uvjet da zadovoljava sve iz ovog poziva za dostavu ponude. Otvaranje ponuda nije javno.

VIII. Ispravak, pojašnjenje i/ili izmjena uvjeta poziva za dostavu ponude

Gospodarski subjekti mogu za vrijeme roka, a najkasnije 2 dana prije roka za dostavu ponuda zahtijevati dodatne informacije i objašnjenja vezana uz poziv za dostavu ponude. Naručitelj će takve informacije i objašnjenja bez odgađanja staviti na raspolaganje na isti način kao i osnovnu dokumentaciju bez navođenja podataka o podnositelju zahtjeva.

Pisani zahtjev Ponuditelja za pojašnjenjem, odnosno izmjenom poziva za dostavu ponude dostavlja se s naznakom na e-mail Naručitelja naveden u troškovniku.

U slučaju izmjene poziva od strane naručitelja, isti će učiniti dostupnim na isti način kao i osnovni poziv to jest navesti novi rok za dostavu ponude.

Naručitelj zadržava pravo na poništenje, odnosno prekidanje postupka i/ili odustajanje od postupka, na izmjenu postupka, Poziva za dostavu ponuda u bilo kojem dijelu prije ili nakon isteka roka za podnošenje ponuda ili na isključenje bilo kojeg ponuditelja iz postupka u bilo koje vrijeme te iz bilo kojeg razloga, prije ili nakon isteka roka za podnošenje ponuda. U tom slučaju ponuditelji nemaju pravo zahtijevati bilo kakvu naknadu štete od Naručitelja. Naručitelj će o poništenju postupka pisano obavijestiti ponuditelje. Naručitelj neće snositi nikakve troškove i/ili odgovornost u slučaju poništenja postupka.

IX. Podaci za kontakt

Za svu komunikaciju u vezi ovog postupka nabave kontakt osoba je jasna.valecic@tszv.hr

X. Dostava ponuda

Ponuda se dostavlja putem aplikacije na stranicama TSŽV-a gdje je i objavljen poziv za dostavu ponude, na način da se napravi upload traženih dokumenata putem linka „Obrazac slanja ponude“.

Rok za dostavu ponuda je do 18.06.2021. do 13:00



Prilog I.

PONUDBENI LIST

Evidencijski broj nabave: 86/2021

Predmet nabave: RUKONASLONI ZA DMV 7121

Naručitelj: Tehnički servisi željezničkih vozila d.o.o., Strojarska cesta 13, Zagreb

Broj ponude: _____

Datum ponude: _____

Podaci o ponuditelju:

Ponuditelj		DA	NE
Naziv i sjedište ponuditelja / člana zajednice gospodarskih subjekata ovlaštenog za komunikaciju s naručiteljem			
OIB		IBAN	
Gospodarski subjekt u sustavu PDV-a (zaokružiti)		DA	NE
Adresa e-pošte			
Ime, prezime i funkcija ovlaštene osobe za potpisivanje ugovora			
Ime, prezime i funkcija osobe za kontakt			
Broj telefona		Broj telefaksa	

Cijena ponude:

Cijena ponude bez PDV-a	
Porez na dodanu vrijednost ¹	
Cijena ponude s PDV-om	

Ako ponuditelj nije u sustavu PDV-a ili je predmet nabave oslobođen PDV-a, u ponudbenom listu, na mjesto predviđeno za upis cijene ponude s PDV, upisuje se isti iznos kao što je upisan na mjestu predviđenom za upis cijene ponude bez PDV, a mjesto predviđeno za upis iznosa PDV-a ostavlja se prazno.

¹ Ako ponuditelj nije u sustavu PDV-a ili je predmet nabave oslobođen istog, mjesto upisa ostaviti praznim.

Opcija ponude: _____ (minimalno 90 dana od dana isteka roka za dostavu ponuda)

Obveza plaćanja prema Isporučitelju započinje teći datumom računa za isporučenu i preuzetu robu. Za plaćanje u roku od narednih 60 dana ugovara se beskamratno razdoblje, od 61. dana primjenjuje se ugovorena zatezna kamata u visini 6 % godišnje. Uz isporučenu robu, dostaviti odgovarajuću dokumentaciju, ateste i certifikate, koji su standard za određenu vrstu robe, kao dokaz kvalitete.

Potraživanja od Naručitelja ne mogu se prenositi na treće osobe bez pisane suglasnosti Naručitelja. U slučaju postignute suglasnosti prenijeti se može samo osnovna tražbina.

Način plaćanja: Uplate na poslovni račun.

Ukoliko uvjeti plaćanja ponuditelja odstupaju od gore navedenih uvjeta plaćanja Naručitelja, molimo u nastavku navedite iste:

Napomena: Naručitelj može odbiti Ponuditelja koji ne ispunjava gore navedene uvjete

ZA PONUDITELJA

M.P.

(ime, prezime, funkcija i potpis ovlaštene osobe)



Evidencijski broj nabave: 86/2021

Predmet nabave: RUKONASLONI SJEDALA ZA DMV 7121

Naručitelj: Tehnički servisi željezničkih vozila d.o.o., Strojarska cesta 13, Zagreb

Ponuditelj: _____

R. br.	IB	Naziv	JM	Količina	Jedinična cijena u __ (bez PDV-a)	Ukupna cijena u __ (bez PDV-a)
1	2	3	4	5	6	7 (5*6)
1	25392 86/2021	RUKONASLON DESNI RAL 7030 Š 705.305	KOM	15		
2	25392 86/2021	RUKONASLON LIJEVI RAL 7030 Š 705.306	KOM	15		
					Ukupno bez PDV-a	
					PDV	
					Ukupno sa PDV-om	

PRILOG: tehnički podaci

Troškovnik je sastavni dio narudžbenice/ugovora.

R. br.	IB	Naziv	JM	Količina	Jedinična cijena u __ (bez PDV-a)	Ukupna cijena u __ (bez PDV-a)
--------	----	-------	----	----------	-----------------------------------	--------------------------------

Ponuditelji su obvezni upisati jedinične cijene i ukupne cijene (zaokružene na dvije decimale) za ponuđenu stavku troškovnika. Nije prihvatljivo precrtavanje ili korigiranje zadane stavke Troškovnika.

Jedinične cijene iz ponude su nepromjenjive na više.

Cijena sadrži sve troškove vezane uz isporuku robe.

Jamstveni rok: _____

Rok za plaćanje je 60 dana, od 61. dana za zakašnjela plaćanja primijeniti će se zatezna kamata u visini 6% godišnje.

Rok isporuke robe: _____ dana od dana primitka narudžbenice

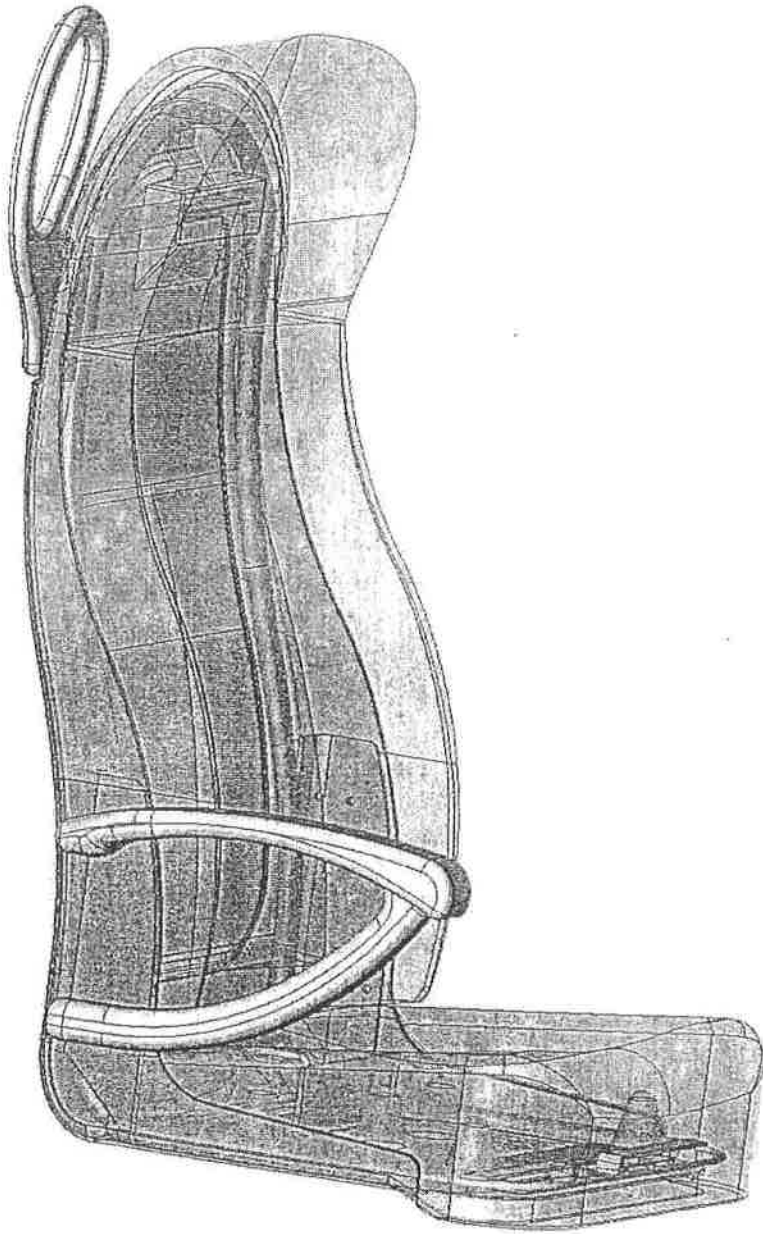
Mjesto isporuke: skladište Naručitelja Ranžirni kolodvor, Strojarska cesta 13, Zagreb, (kontakt broj 01/5808-175). Isporuku robe moguće je izvršiti samo radnim danom tijekom radnog vremena skladišta Naručitelja od 07:00 do 15:00 sati.

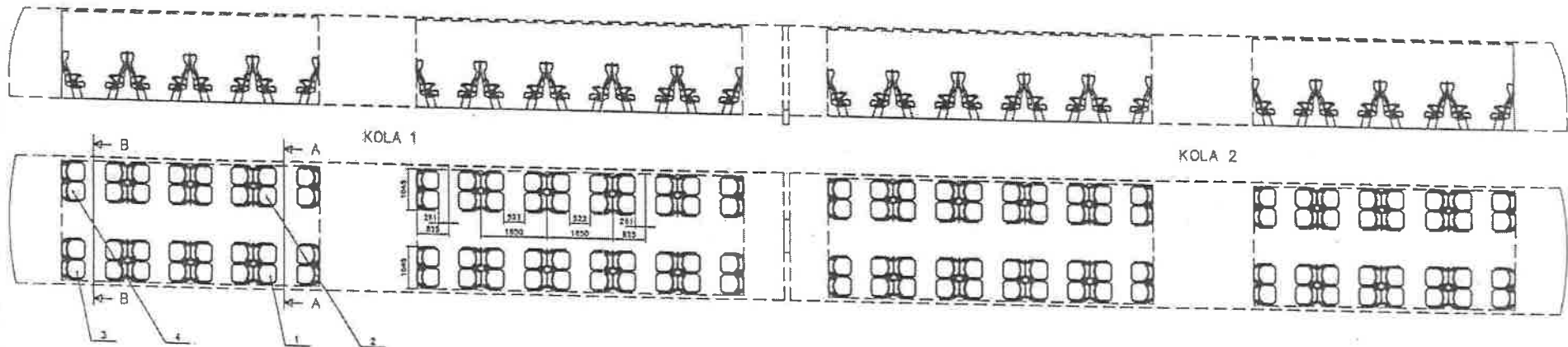
ZA PONUDITELJA

M.P.

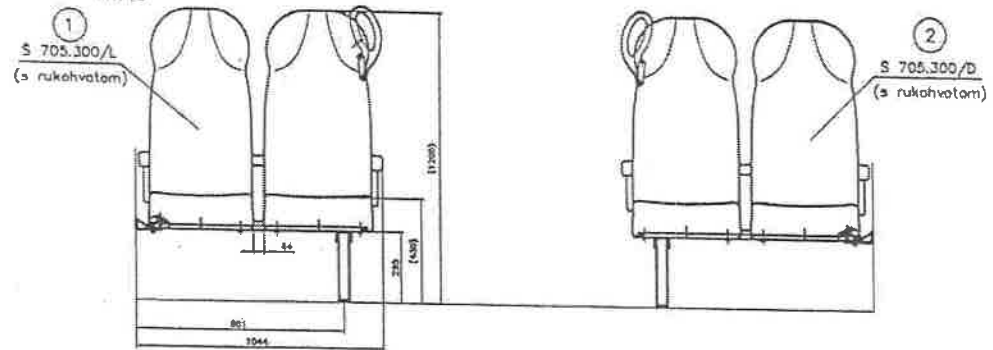
(ime, prezime, funkcija i potpis ovlaštene osobe)

U _____, _____ godine.

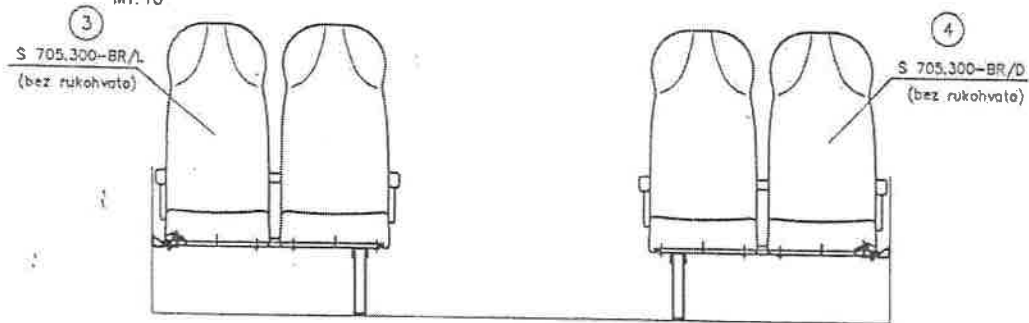




Pogled A
M1:10



Pogled B
M1:10



Popis dvosjeda po kompoziciji:

Poz.	Naziv	Oznaka	Količina po kompoziciji	Ime tall-a
1	Dvosjed lijevi	S 705.300/L	28	705300_L
2	Dvosjed desni	S 705.300/D	28	705300_D
3	Dvosjed lijevi bez rukohvata	S 705.300-BR/L	8	705300BR_L
4	Dvosjed desni bez rukohvata	S 705.300-BR/D	8	705300BR_D
UKUPNO dvosjeda:			72	
UKUPNO sjedala:			144	
UKUPNO rukohvata:			144	
UKUPNO rukohvata:			28	

Šteta
Din 7165-01

Šteta: 1:50

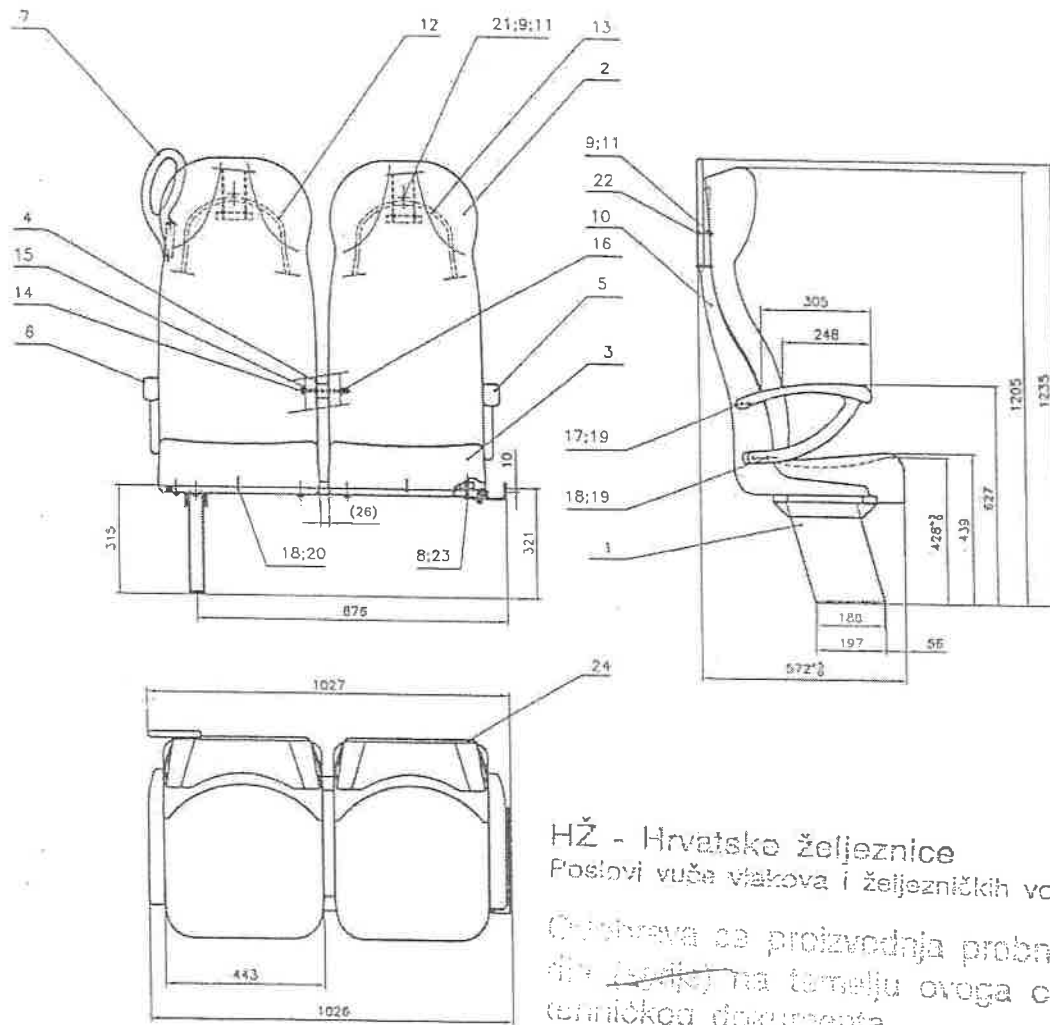
SJEDALA ZA DINY (MACOSA)
SJEDALA U VAGONIMA

S 705.300-MACOSA

Izvođač: Hrvatske željeznice, Zagreb
 Projektant: Hrvatske željeznice, Zagreb
 Datum: 22. 12. 03.

Izvođač: Hrvatske željeznice, Zagreb
 Projektant: Hrvatske željeznice, Zagreb
 Datum: 22. 12. 03.

Izvođač: Hrvatske željeznice, Zagreb
 Projektant: Hrvatske željeznice, Zagreb
 Datum: 22. 12. 03.



NAPOMENA: Vijci za pričvršćenje u pod i zid NE isporučuju se uz proizvod.
 Pozicije 21 i 22 (vijci MB) pričvršćuju se zajedno s nosivim sjedalom.
 Prikaz montaže i demontaže prikazani su na nacrtu oznake S 705.300_montaža.

HŽ - Hrvatske željeznice
 Poslovi vuče vlakova i željezničkih vozila
 Odobrava se proizvodnja probne serije (sve) na temelju ovoga crteža; tehničkog dokumenta

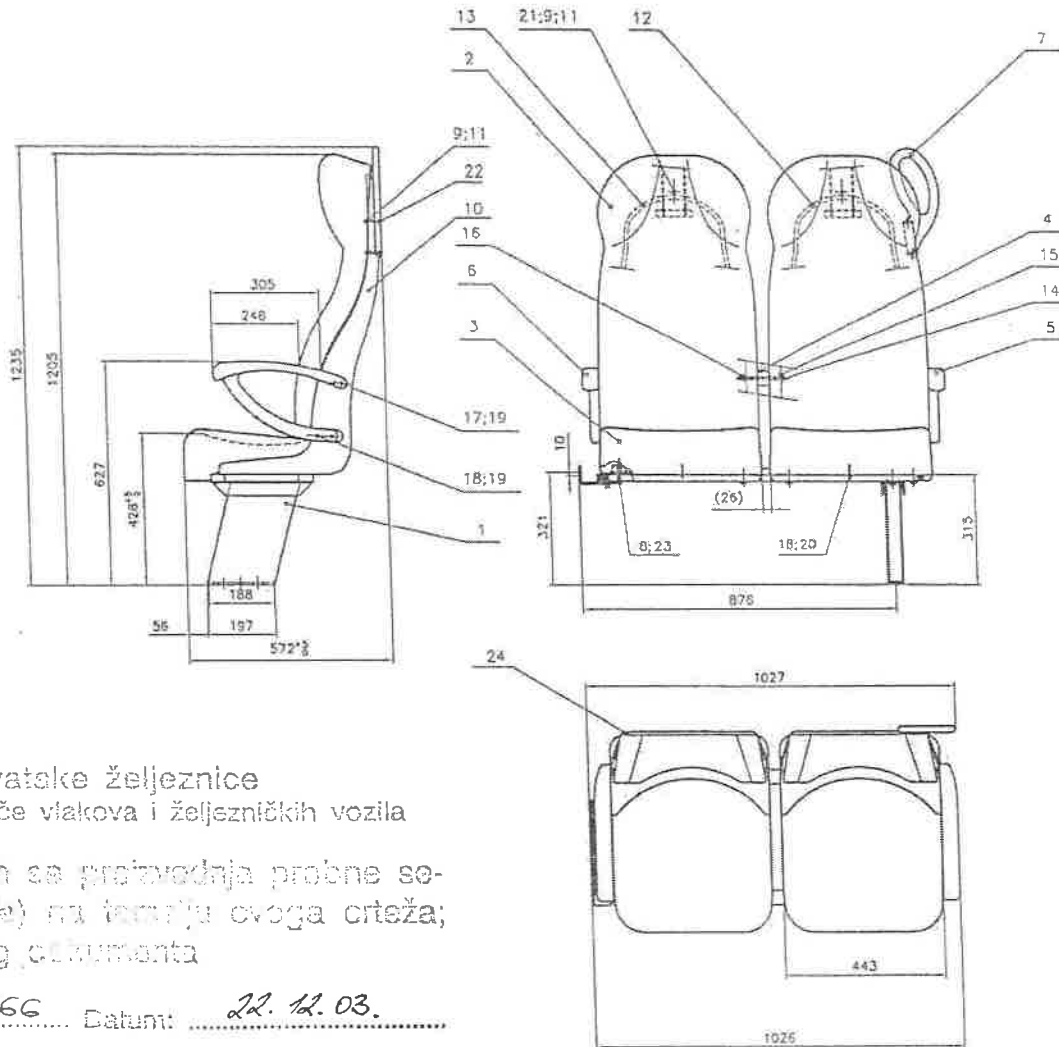
broj: 9667 Datum: 22. 12. 03.

Odošli:
 Odgovorni inženjer: [Signature]
 Izvršni direktor: [Signature]

Red. br.	Opis	Šifra	Dimenzije	Boja	Opis
24	1 Zastilna maska desna bez rukohvata	S 705.317/D	ABS44/50 4mm	RAL 7001	705317_0
23	8 Proširena podloška	DIN 7349	Zn	za M8	
22	2 Imbus vijak MB	DIN 912	Zn 8,8	M8x40	
21	1 Imbus vijak MB	DIN 912	Zn 8,8	M8x25	
20	2 Proširena podloška	DIN 7349	Zn	za M6	
19	8 Podloška za M6	DIN 125	Zn	za M6	
18	4 Imbus vijak M6	DIN 912	Zn 8,8	M6x25	
17	6 Imbus vijak M6	DIN 912	Zn 8,8	M6x50	
16	1 Sigurnosna matica	DIN 985	Fkl 8	M10	
15	2 Podloška za M10	DIN 125	Zn	za M10	
14	1 Vijak M10	DIN 931	Zn 8,8	M10x120	Sesler, glava
13	1 Okvasti okvir desni bez rukohvata	S 705.313/BR		RAL 7001	705313_BR
12	1 Čjevaš ili okvir lijevi	S 705.312/L		RAL 7001	705312_L
11	4 Podloška za M8	DIN 125	Zn	za M8	
10	1 Zastilna maska lijeva	S 705.310/L	ABS44/50 4mm	RAL 7001	705310_L
9	4 Sigurnosna matice M8	DIN 985	Fkl 8	M8	
8	8 Seslerok vijak MB	DIN 931	Zn 8,8	M8x40	
7	1 Rukohvat	S 705.307	AlMgSi11	RAL320 60 30	705307
6	1 Rukonaslon lijevi	S 705.306		RAL 7011	705306
5	1 Rukonaslon desni	S 705.305		RAL 7011	705305
4	1 Odstojeća ohrana-kompl	S 705.304			705304
3	2 Sjedeća ispunj	S 705.303			705303
2	2 Ispuna nastava-kompl	S 705.302			705302
1	1 Postolja kompl. desni	S 705.301/D		RAL 7001	705301_0

Proj. Kan.	Ime	Broj dijela ili standarda	Skica	Priloga	Fza
DIN 7168-m					
Površina ispitna		Mjerilo		Dr. dijela	
S 705300_0		1:10			
Datum: 04. 03. 2003.		Mjesto		Dr. dijela	
Odob. glavnog inženjera		SJE DALO ZA OMY (MACOSA)			
Odob. izvršnog direktora		DVO SJED DESNI			
Odob. inženjera		Oznaka		S 705.300/D	

Projektirao: [ime i prezime] / [datum]
 Nacrtno: [ime i prezime] / [datum]
 Izradio: [ime i prezime] / [datum]
 Proje: [broj projekta] / [naziv projekta]



NAPOMENA: Vijci za pričvršćenje u pod i zid NE isporučuju se uz proizvod.
 Pozicije 21 i 22 (vijci M8) pričvršćuju se zajedno s nosuprotnim sjedalom.
 Prikaz montaze i demontaze prikazani su na nacrtu oznake S 705.300_montaza.

HŽ - Hrvatske željeznice
 Poslovi vuče vlakova i željezničkih vozila

Odobrava se proizvodnja probne serije (serije) na temelju ovoga crteža; temeljnog dokumenta

Broj: 7666 Datum: 22. 12. 03.

Odobrili:

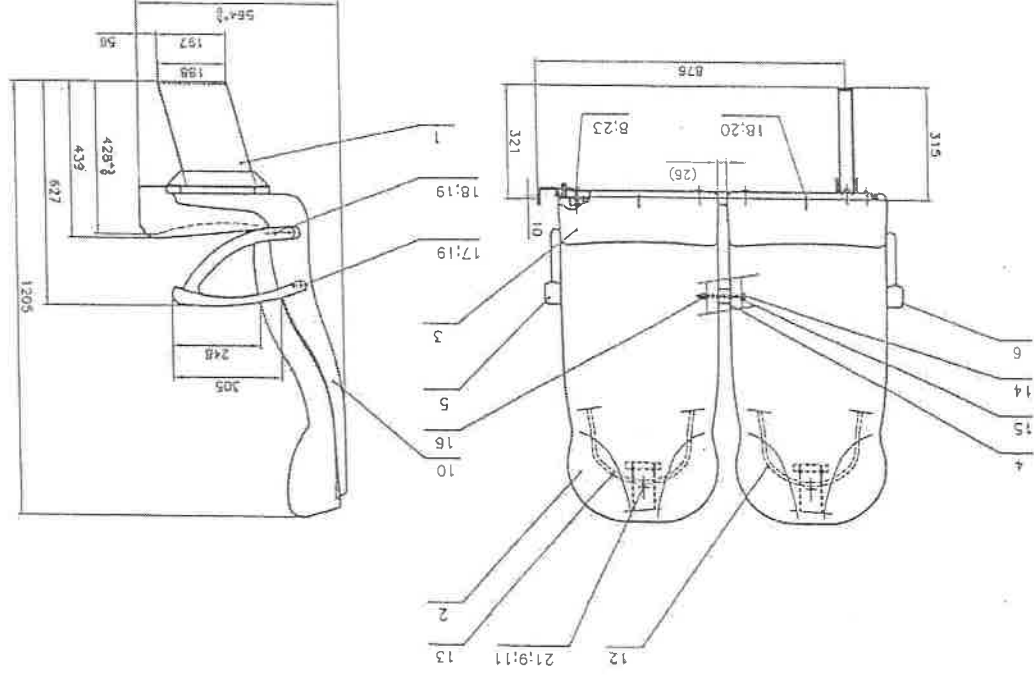
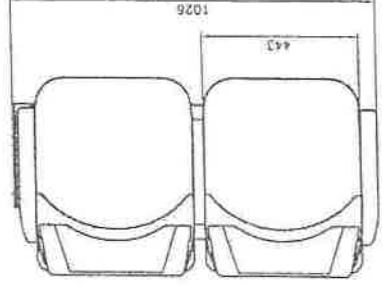
Odgovorni inženjer:

Izvršni direktor:

Pos. Kmn.	Naziv	Broj dijela ili standarda	Materijal	Primjeba	Pr.	
24	1	Zastitna maska lijevo bez rukohvata	S 705.317/L	ABS44/50 4mm	RAL 7001	705317_L
23	8	Proširena podloška	DIN 7349	Zn	za M8	
22	2	Imbus vijak M8	DIN 912	Zn 8.8	M8x40	
21	2	Imbus vijak M8	DIN 912	Zn 8.8	M8x25	
20	2	Proširena podloška	DIN 7349	Zn	za M6	
19	8	Podloška za M6	DIN 125	Zn	za M6	
18	4	Imbus vijak M6	DIN 912	Zn 8.8	M6x25	
17	6	Imbus vijak M6	DIN 912	Zn 8.8	M6x50	
16	1	Sigurnosna matlica	DIN 985	Fkl 8	M10	
15	2	Podloška za M10	DIN 125	Zn	za M10	
14	1	Vijak M10	DIN 931	Zn 8.8	M10x120	Sester. glava
13	1	Dijelovi okvir lijevi bez rukohvata	S 705.315/BR		RAL 7001	705315_BR
12	1	Dijelovi okvir desni	S 705.314/D		RAL 7001	705314_D
11	4	Podloška za M8	DIN 125	Zn	za M8	
10	1	Zastitna maska desna	S 705.310/D	ABS44/50 4mm	RAL 7001	705310_D
9	4	Sigurnosna matlica M8	DIN 985	Fkl 8	M8	
8	8	Sesterak vijak M8	DIN 931	Zn 8.8	M8x40	
7	1	Rukohvat	S 705.307	AlMgSi11	RAL320 60 30	705307
6	1	Rukohvat lijevi	S 705.306		RAL 7011	705306
5	1	Rukohvat desni	S 705.305		RAL 7011	705305
4	1	Odložna tabure-kompl.	S 705.304			705304
3	2	Sjedalo ispuca	S 705.303			705303
2	2	Ispuna naslona-kompl.	S 705.302			705302
1	1	Postoje kompl. lijevo	S 705.301/L		RAL 7001	705301_L

Izolacijski mjera DIN 7168-m		Uveljež	Površinska obrada	
Površinska zaštita		Izvedena obrada		
Šifra 705300_L		Uveljež	Mjerilo 1:10	Masa
Datum 04. 2003.		Naziv SJEDALO ZA DUV (MACOSA)		
Obrad. D.Šušter		DVO SJED LIJEVI		
Stanak D.Šušter		Šifra S 705.300/L		
Odobr. I.Šušter		Dizajner		
Šela		Dizajner		

HZ
13



HZ - Hrvatsko željezničko
 Poslovi vite vlakova i željezničkih vozila
 Odborava se sastoji od dva člana sa-
 tima (jedan na funkciji člana odbora i
 tehničkog dokumenta)

Odobrih:

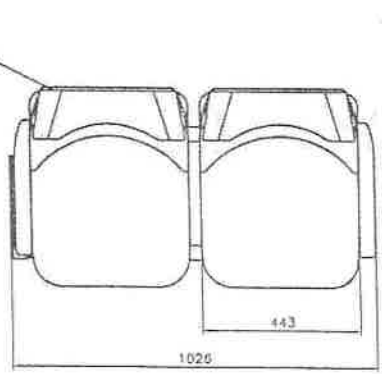
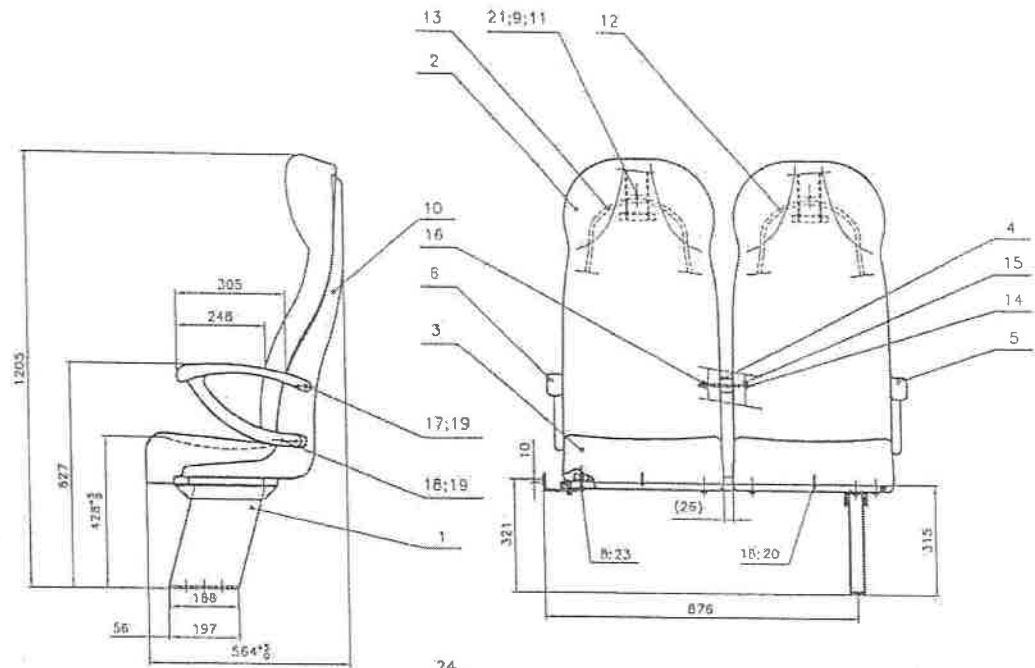
[Signature]
 Izvjni direktor

Red. broj	Opis	Standard	Material	Priloga	Priloga
24 1	zastirni materijal sa strane	S 705.317/D	ABS44/50 mm	RAL 7001	705317-D
23 8	Prostorno podloška	DIN 7349	Zn	zo MB	
21 1	Imbus vijak MB	DIN 912	Zn 8.8	M8x25	
20 2	Prostorno podloška	DIN 912	Zn 8.8	M8x25	
19 8	Podloška za M6	DIN 125	Zn	zo M6	
18 4	Imbus vijak M6	DIN 912	Zn 8.8	M6x25	
17 6	Imbus vijak M6	DIN 912	Zn 8.8	M6x50	
16 1	Sigurnosna matice	DIN 985	Fkl B	M10	
15 2	Podloška za M10	DIN 125	Zn	zo M10	
14 1	Vijak M10	DIN 931	Zn 8.8	M10x120	888888
13 1	Čvrsti osni list	S 705.313/BR	RAL 7001	705313-BR	
12 1	Čvrsti list (osni)	S 705.315/BR	RAL 7001	705315-BR	
11 2	Podloška za MB	DIN 125	Zn	zo MB	
10 1	Zastirni materijal	S 705.317/L	ABS44/50 mm	RAL 7001	705317-L
9 2	Sigurnosna matice MB	DIN 985	Fkl B	M8	
8 8	Šesterok. vijak MB	DIN 931	Zn 8.8	M8x40	
6 1	Rukovodna lijeva	S 705.306	RAL 7011	705306	
5 1	Rukovodna desna	S 705.305	RAL 7011	705305	
4 1	Odstajna čahura-komp	S 705.304		705304	
3 2	Sjedeći ispuha	S 705.303		705303	
2 2	Ispuna nosiona-komol	S 705.302		705302	
1 1	Postojeći kompl. desna	S 705.301/D	RAL 7001	705301-D	

NAPOMENA: Vijci za pričvršćenje u pod i zid NE isporučuju se uz proizvod.
 Pozicije 21 i 22 (vijci MB) pričvršćuju se zajedno s nadstropnim
 sjedalom.
 Prikladna montaža i demontaža prikazani su na nacrtu oznake
 S 705.300_montaža.

Ova je dokumentacija izrađena u skladu s odobrenjem iz ovog postupka izradom
 prema odobrenju izrađivača, a ne prema odobrenju izraditelja, koji je odgovoran
 za ispunjavanje svih zahtjeva iz Osnovne specifikacije, a ne za ispunjavanje
 svih zahtjeva iz ovog projekta.

Ova je dokumentacija izrađena u skladu s odobrenjem iz ovog postupka izradom
 prema odobrenju izrađivača, a ne prema odobrenju izraditelja, koji je odgovoran
 za ispunjavanje svih zahtjeva iz Osnovne specifikacije, a ne za ispunjavanje
 svih zahtjeva iz ovog projekta.



NAPOMENA: Vijci za pričvršćenje u pod i zid NE isporučuju se uz proizvod.
 Pozicije 21 i 22 (vijci M8) pričvršćuju se zajedno s nasuprotnim
 sjedalom.
 Prikaz montaže i demontaže prikazani su na nacrtu oznake
 S 705.300_montaža.

HŽ - Hrvatske željeznice
 Postavi vuče vlakova i željezničkih vozila

Odobrena za proizvodnju probne se-
 rije (serija) na temelju ovog crteža;
 tehničkog dokumenta

Broj: 7667 Datum: 22. 11. 03.

Odobrili:

Odgovorni inženjer:

Izvršni direktor:

24	1	Zastilna maska lijevi bez rukohvata	S 705.317/L	ABS44/50 4mm	RAL 7001	705317_L
23	8	Proširena podloška	DIN 7349	Zn	za M8	
21	2	Imbus vijak M8	DIN 912	Zn 8.0	M8x25	
20	2	Proširena podloška	DIN 7349	Zn	za M6	
19	8	Podloška za M6	DIN 125	Zn	za M6	
18	4	Imbus vijak M6	DIN 912	Zn 8.8	M6x25	
17	6	Imbus vijak M6	DIN 912	Zn 8.8	M6x50	
16	1	Sigurnosna matica	DIN 985	Fkl B	M10	
15	2	Podloška za M10	DIN 125	Zn	za M10	
14	1	Vijak M10	DIN 931	Zn 8.8	M10x120	Sester. glava
13	1	Čljestiti okvir lijevi bez rukohvata	S 705.315/BR		RAL 7001	705315_BR
12	1	Čljestiti okvir desni bez rukohvata	S 705.313/BR		RAL 7001	705313_BR
11	2	Podloška za M8	DIN 125	Zn	za M8	
10	1	Zastilna maska desna bez rukohvata	S 705.317/D	ABS44/50 4mm	RAL 7001	705317_D
9	2	Sigurnosna matica M8	DIN 985	Fkl B	M8	
8	8	Sesterok, vijak M8	DIN 931	Zn 8.8	M8x40	
6	1	Rukonastan lijevi	S 705.306		RAL 7011	705306
5	1	Rukonastan desni	S 705.305		RAL 7011	705305
4	1	Odstojna čahura-komp.	S 705.304			705304
3	2	Sjedeca ispuha	S 705.303			705303
2	2	Ispuna naslona-kompl.	S 705.302			705302
1	1	Postolja kompl. lijevo	S 705.301/L		RAL 7001	705301_L
Mat.	Kom.	Naše	Broj vijaka ili standarda	Materializ.	Priloga	File
Tehnički nacrt		Varijanta		Površinsko obrada		
DIN 7168-m						
Površinska obrada		Termička obrada				
E		Mjerna		Mjerna		
705300BR_L		1:10		Dijelovi		
Sustav		04 7001		Inzija		
Obrat. i. Sur.				Sjedalo za dvj. (MACOSA)		
Stani. i. Osvjet.				Dvosjed lijevi		
Oznake, i. Prikaz.				Bez rukohvata		
Sela				S 705.300-BR/L		